

COLUMBUS McKINNON de México, S.A. de C.V.

UNA EMPRESA DEL GRUPO



CARACTERÍSTICAS y VENTAJAS

- **Diseño compacto**, muy ligero y resistente a impactos.
- **Para uso** estándar en aplicaciones generales de arrastre, estiramiento horizontal e izaje vertical.
- **Fácil instalación**, no requiere de ajustes, sencilla puesta en operación.
- **Cuerpo de acero** estampado de alta resistencia y cadena de carga de acero endurecido.
- **Palanca corta** de mínimo esfuerzo con mango ergonómico y protección de hule aislante.
- **Tren de engranajes** de acero termo-tratado con doble reducción.
- **Sistema con doble** trinquete de ascenso/descenso, para óptimo control de la carga..
- **Sistema de freno** mecánico tipo "Weston" libre de mantenimiento.
- **Ganchos de acero** forjado con pestillos para garantizar la seguridad del operario y la carga.
- **Servicios post-venta** y refacciones originales en todo el país.
- **Amplia garantía** por 1 año contra defectos de fabricación.

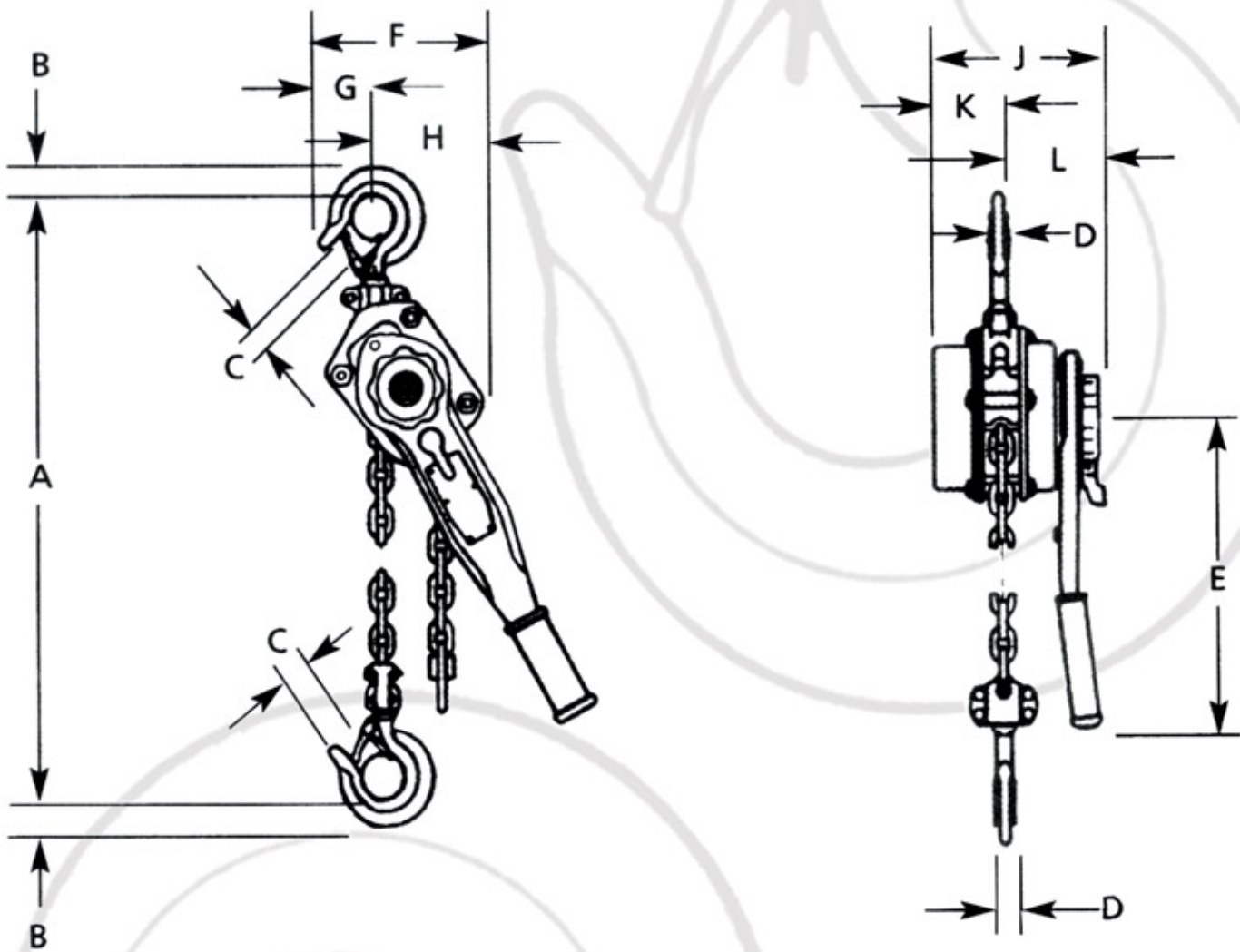
TABLA DE ESPECIFICACIONES
PARA ORDENAR

POLIPASTO MANUAL CM 653

CÓDIGO CM	5302	5303	5305	3730
CAPACIDAD MAX (TON)	3/4	1.5	3	6
ALTURA DE ELEVACIÓN STD (MTS)	1.5	1.5	1.5	1.5
No. DE RAMALES DE CADENA	1	1	1	2
FUERZA REQUERIDA EN EL IZAJE (KGS)	20	22	33	35
PESO NETO (KGS)	10	15	25	29

* **NOTA:** ELEVACIONES SUPERIORES A 1.5 MTS. DISPONIBLES SOBRE PEDIDO.

LLAMA SIN COSTO 01-800-508-5985



**DIMENSIONES
GENERALES**

POLIPASTO MANUAL CM 653

CAPACIDAD MAX (TON)	M I L I M E T R O S										
	A	B	C	D	E	F	G	H	J	K	L
3/4	321mm	23.8mm	28.5mm	17.5mm	279mm	111mm	56mm	56mm	151mm	60mm	90mm
1 1/2	376mm	28.6mm	31.8mm	20.6mm	413mm	121mm	60mm	60mm	175mm	76mm	100mm
3	475mm	42.9mm	39.7mm	31.8mm	413mm	191mm	86mm	106mm	200mm	86mm	116mm
6	590mm	46mm	55mm	38mm	413mm	190mm	85mm	106mm	200mm	85mm	116mm

COLUMBUS McKINNON
de México, S.A. de C.V.



MÉXICO

OFICINAS CENTRALES

Av. Tamaulipas No. 150, ofna 401 Col. Hipódromo Condesa,
C.P. 06140, México, D.F. Tels. 01 (55) 5286-7553, 7582,
7567, 7628, 7741. Fax. 01 (55) 5286-7582

MONTERREY

Centro de Distribución y Servicio CM de México Zona Norte
(Privada) Puerto Mazatlán No. 413 - A • Col. La Fé, C.P. 66477,
San Nicolás de Los Garza, N.L. • Tel. (81) 1090 84 83 / 84 84
Fax. (81) 1090 8485