



Yale[®] HOISTS

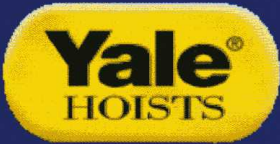


POLIPASTO ELÉCTRICO DE CABLE



V3

GLOBAL KING[®]



Global King™

Polipasto Eléctrico de Cable

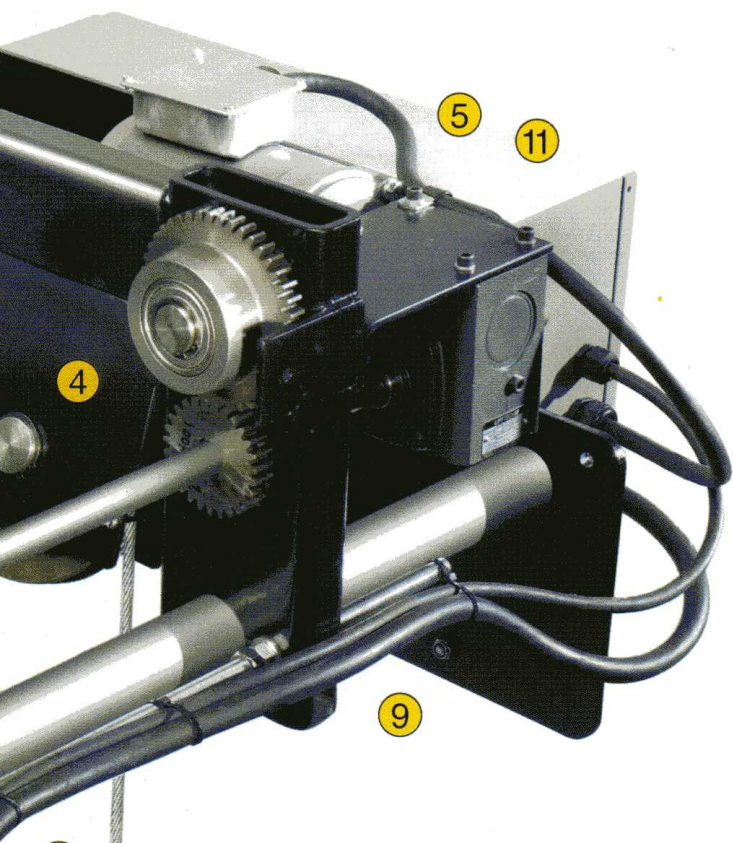
El polipasto eléctrico de cable de acero Global King V3® fue creado para el mercado mundial y combina 130 años de experiencia, con lo último en manufactura, tecnología de materiales y estándares de diseño.

El Global King V3®, está clasificado en sistema métrico para capacidades de 5, 7.5 & 10 ton y fue diseñado de acuerdo a los estándares FEM (Federación Europea de Manejo de Materiales) excediendo los ciclos de servicio FEM 2M & 3M (similar ASME H4), en aplicaciones de mayor velocidad de elevación y control de posicionamiento preciso, que demanda la industria mundial.

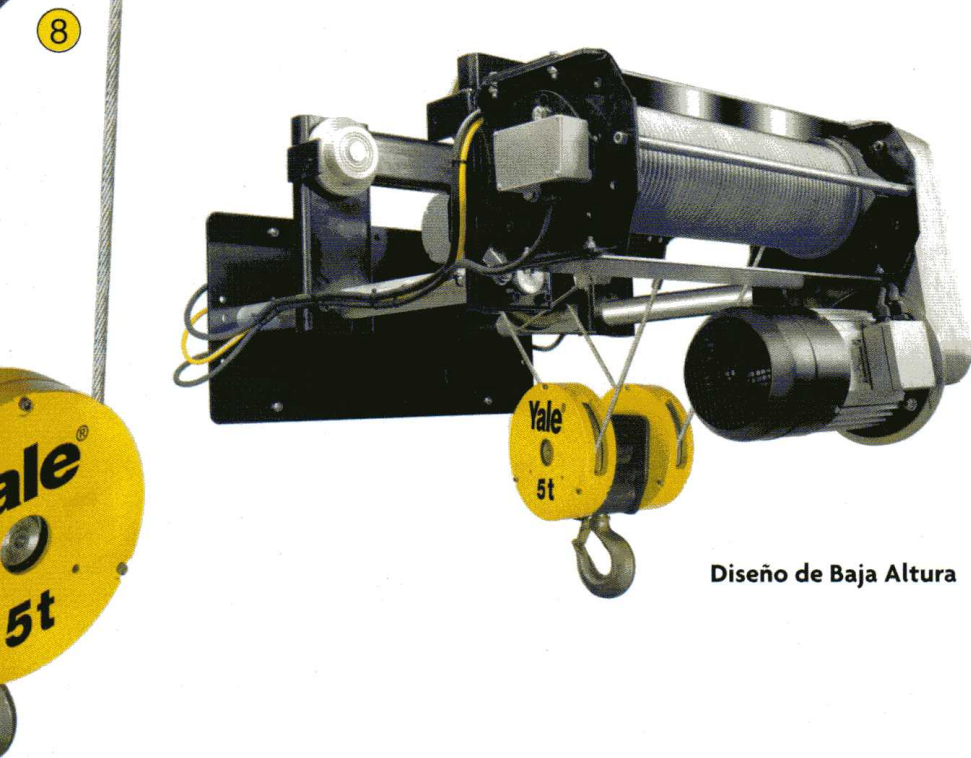


Global King

V3



- ① Tambor de cable de acanalado profundo con guía de cable de uso pesado, como característica estándar.
- ② Freno DC de uso pesado clasificado a 200% torque, provee un rápido frenado y control positivo de la carga.
- ③ Motor diseñado y fabricado especialmente para el servicio de izaje.
- ④ Ruedas de traslación de acero de pisada compuesta para usarse en cualquier viga "I". Hay una rueda de impulso en cada lado del trole, para lograr mejor tracción y un avance uniforme
- ⑤ Todos los controles están alojados en un recinto NEMA 4/12 con componentes eléctricos de fácil acceso.
- ⑥ Engranaje de triple reducción en baño de aceite, con fácil acceso dentro de una caja de engranes hermética.



Diseño de Baja Altura

- ⑦ Marco de acero pesado que provee una sólida base y una alineación positiva de los componentes clave.
- ⑧ Diseño de baja altura que asegura un máximo recorrido del gancho de carga.
- ⑨ El trole es fácilmente ajustable para abarcar un amplio rango de anchuras del reborde de las vigas "I".
- ⑩ Interruptor de límite engranado de ascenso/descenso para regular el viaje de la carga, como característica estándar.
- ⑪ Control de 2 velocidades del polipasto y del trole, para una suave aceleración y control preciso de la carga.

