

# Yale<sup>®</sup>

## HOISTS

TM  
VS

- **Diseño compacto** de baja altura, ligero y muy resistente.
- **Para uso estándar** en aplicaciones generales de izaje vertical.
- **Fácil instalación**, no requiere de ajustes, sencilla puesta en operación.
- **Cadena** de chapa de acero y cadena de carga de acero endurecido, para mínimo desgaste y larga vida.
- **Nuez de la Cadena** de carga templada, con cuatro encajes mecanizados de precisión.
- **Dos rodillos** guía y un separador de cadena en el interior de la cubierta de la rueda de mando para evitar torceduras.
- **Sistema de freno** mecánico tipo "Weston" libre de mantenimiento galvanizado y bicromatado para proporcionar una protección adicional anti-corrosiva.
- **Ganchos giratorios** de acero forjado con pestillos para garantizar la seguridad del operario y la carga.



**TABLA DE ESPECIFICACIONES  
PARA ORDENAR**

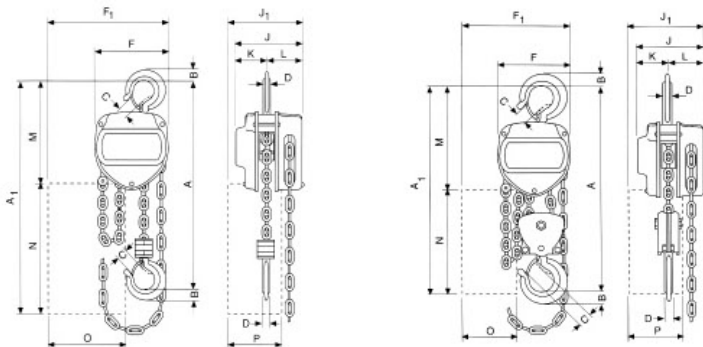
### POLIPASTO MANUAL VS

MODELO YALE	VS 0.5/1	VS 1/1	VS 2/2	VS 3/2	VS 5/2	VS 8/4	VS 10/4
CAPACIDAD MAX (TON)	1/2	1	2	3	5	8	10
ALTURA DE ELEVACIÓN STD (MTS)	3	3	3	3	3	3	3
No. DE RAMALES DE CADENA	1	1	2	2	2	4	4
FUERZA REQUERIDA EN EL IZAJE (KGS)	26	36	37	41	44	38	46
PESO NETO (KGS)	9	11	15	25	39	69	69

## TECNOLOGÍA DE CALIDAD MUNDIAL

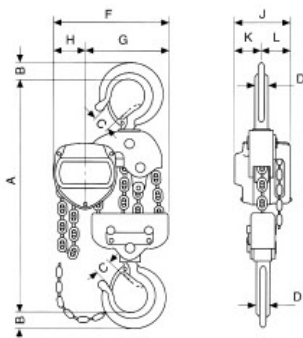
Polipastos Eléctricos y Neumáticos • Polipastos Manuales • Componentes de Punte Grúa • Accesorios



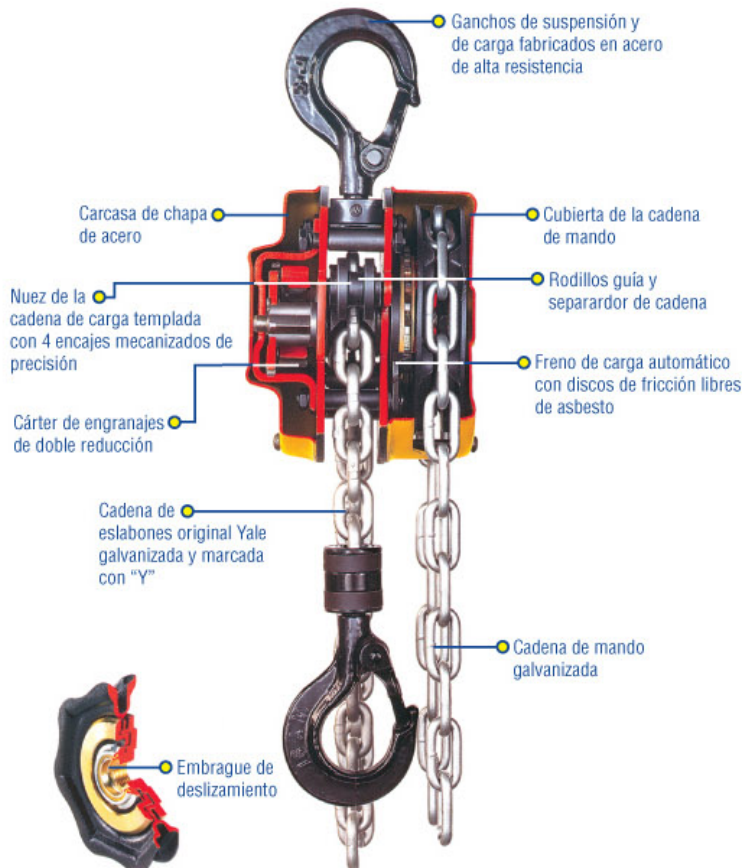


**1/2 a 2 Ton**

**3 a 5 Ton**

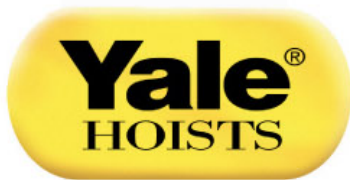


**8 a 10 Ton**



DIMENSIONES GENERALES		POLIPASTO MANUAL MODELO VS								
		M I L Í M E T R O S								
MODELOS	VS 0.5/1	VS 1/1	VS 2/1	VS 2/2	VS 3/1	VS 3/2	VS 5/2	VS 8/4	VS 10/4	
A min	295	345	450	440	530	530	620	735	735	
A1	455	484	596	491	644	641				
B	16	21	37	27	46	35	45	60	60	
C	22	27	37	30	46	37	46	52	52	
D	11	15	25	20	29	24	30	40	19	
H	125	147	183	147	215	183	215	360	360	
F	213	232	314	232	333	314	333			
G								252	252	
H								108	108	
J	111	125	142	125	163	142	163	163	163	
J1	146	153	174	153	179	174	179			
K	52	57	68	57	79	68	79	79	79	
L	59	68	74	68	84	74	84	84	84	
M	195	224	266	231	316	286	334			
N	260	260	310	260	310	310	310			
O	140	140	200	140	200	200	200			
P	110	110	130	110	130	130	130			
CADENA m*	12	12	12	12	10	12	10			

NOTA: \*Contenido máximo del recogedor de cadena.



**⚠ ADVERTENCIA**

Sobrecargas y mal uso podría causar daños

Para evitar daños personales:

- No exceder los límites de su carga nominal.
- No utilizar el equipo para levantar personas.
- No elevar cargas sobre personas.
- Utilice cadena y aditamentos diseñados para elevar carga solamente.
- Leer las instrucciones de operación en el manual del equipo.

[www.yalehoists.com](http://www.yalehoists.com)

**OFICINAS CENTRALES**

Av. Tamaulipas No.150-A, ofna. 401 Col. Hipódromo Condesa • C.P. 06140, México, D.F. Tels. 01 (55) 5286-7553, 7582, • Fax. 01 (55) 5286-7802 • 01-800-508-5985

**CENTRO DE DISTRIBUCIÓN Y SERVICIO ZONA NORTE**

(Privada) Puerto Mazatlán No. 413 - A • Col. La Fé, C.P. 66477, • San Nicolás de Los Garza, N.L.

Tel. (81) 1090 84 83 / 84 84 • Fax. (81) 1090 8485